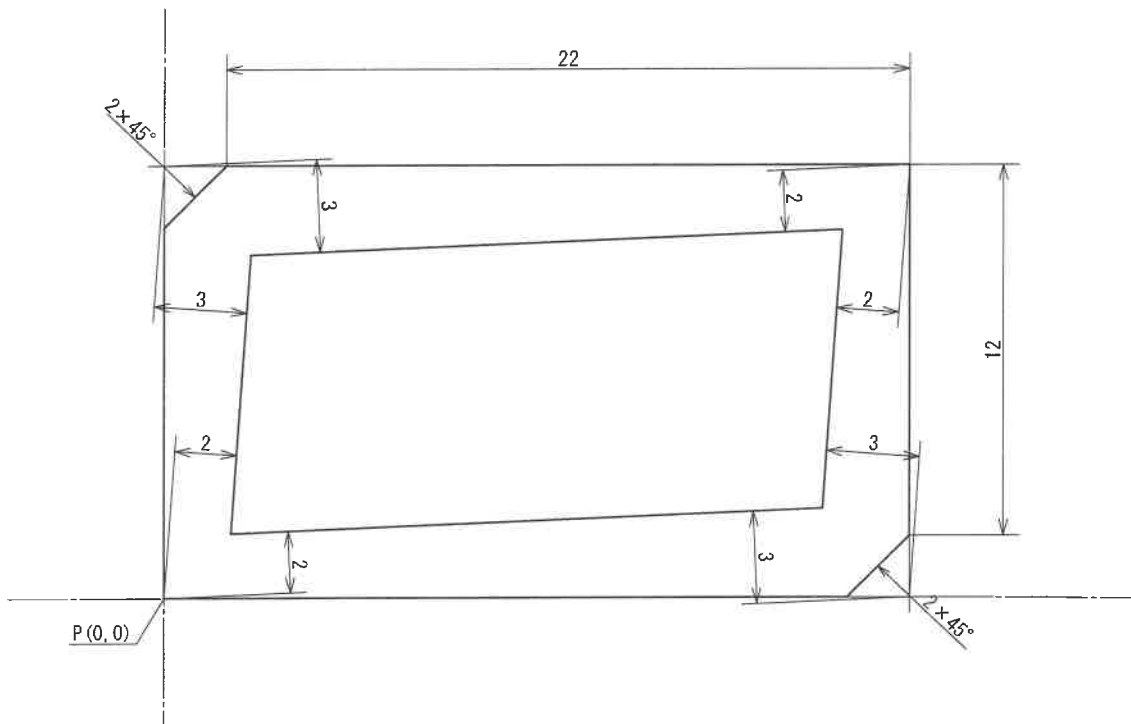


理解してくと いい

問4 次の設問 29～37 の文章は、CAD システムの機能や作図方法などについて述べたものである。空欄となっている () 内に挿入すべき適切なものを、解答群 29～37 より1つ選び記号で答えなさい。

設問 29～35

下図の作図手順を示す。ただし、基準線や中心線の作図は含まない。



点Pを始点とし、座標 (29) を通過点、座標 (30) を終点とする連続線を描く。これを図形要素F1とする。
点Pと座標 (30) をそれぞれ中心とする半径 (31) の円を描く。これを図形要素F2、F3とする。
同様に、座標 (29) を中心とする半径 (32) の円を描く。これを図形要素F4とする。
(33) コマンドにより、F2とF4、F3とF4それぞれの要素間に線を描く。
要素消去コマンドにより、不要になった図形要素F2、F3、F4を編集する。
チャンファーコマンドにより、図形要素F1の頂点を編集する。
今まで描いた図形を、(34) コマンドにより座標 (12,7) を (35) として編集する。
さらに、トリムコマンドにより編集を行い、図形を完成させる。

これは、AUTO CAD で 実際に 図形を書き始めた方だと、おそろしくバカでしよう!!

何でこんな書き方なの? もっと授業で習ったやり方が書きやすいのだから! と思うはず!

ですがこの言外馬鹿に聞けばその雑念捨てましょう(笑)

とにかく一度このやり方で AUTO CAD で書いてみて下さい。問題と同じ図形完成しましたよ?

今回はこれで書くんです!!! (笑) この手順で何回か書いて、この図形が出た時はこーゆう流れで

作図すればいいなって暗記してきましょう!!