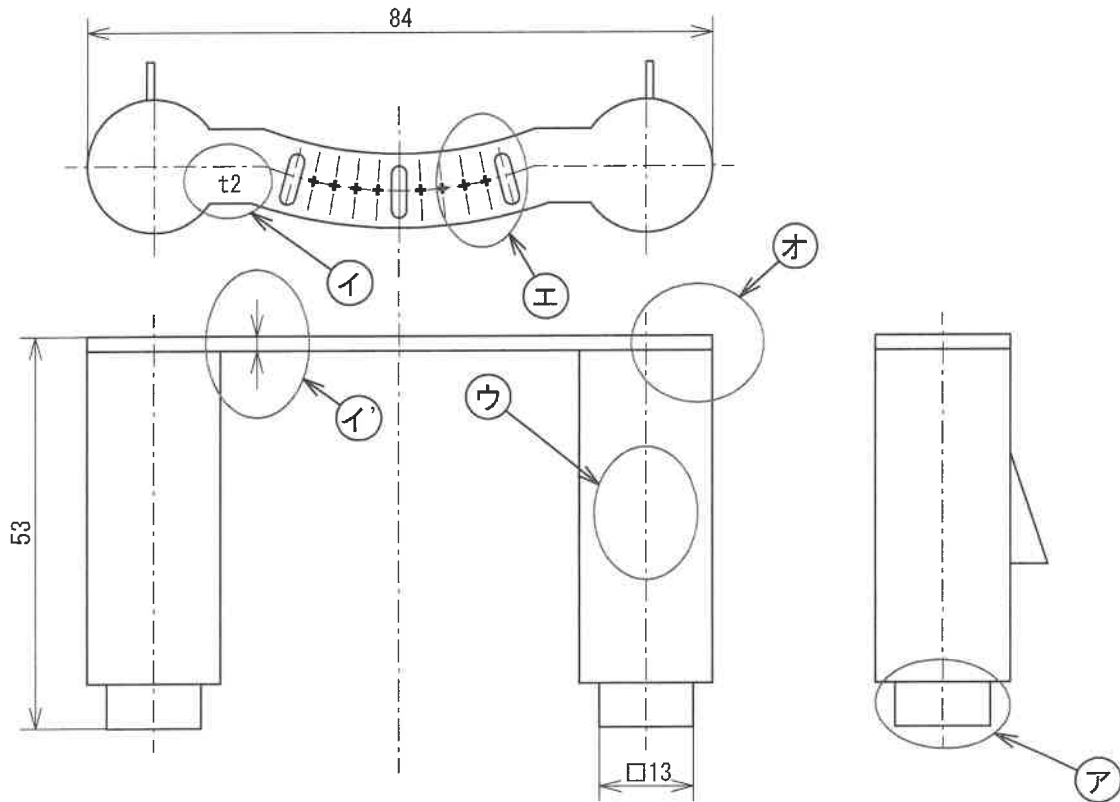


丸暗記で、過去問と同じ出題に期待。余裕のある方は理解できれば完璧。

問6-3 次の設問54～60の文章は、下記に示す投影図について述べたものである。空欄となっている（ ）内に挿入すべき適切なものを、解答群54～60より1つ選び記号で答えなさい。（図は、作図途中であり完成図ではない。また、解答に必要な無い寸法は省略している。）



最後に出てくる大問題！かなり手強いです。

正直言ったら私は全く理解できず（この2つの物体なのかが想像すらできなかつた）、答えを丸暗記しました。

4択なので、答えだけを丸暗記しました。

これと理解するのにかかる時間が「ムダだ」と感じたので、

17か17か、全過去問の答えを丸暗記でいきました。

74の時は、過去問と全く同じ問題が出ました。

が、そうではない場合もあるので、もし理解しただけは「メンタソング」ボックスを活用するしかないかと思われまふ。

ここ解けなくても他で点数とっておけば合格はできます。

100点は目指さなくてOK。