

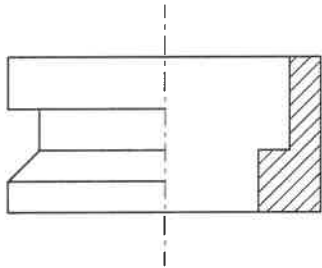
丸暗言記

問6-2 次の設問 52・53 は、製図における図形の表現方法について示したものである。各設問について適切なものを、解答群 52・53 より1つ選び記号で答えなさい。

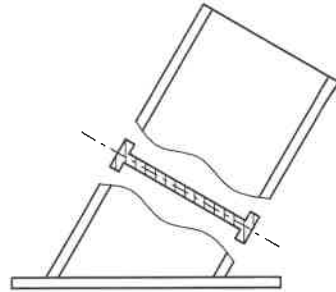
設問 52 断面図を示す表現方法として適切なもの。

解答群 52

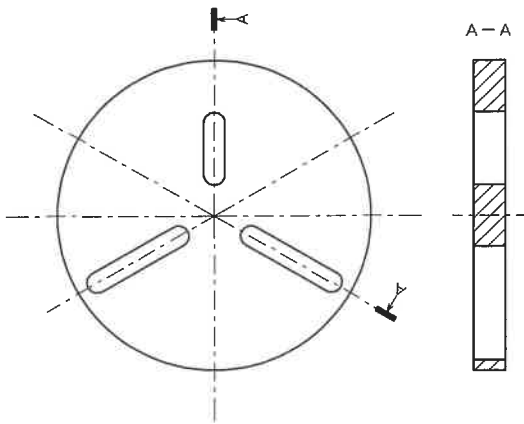
[A]



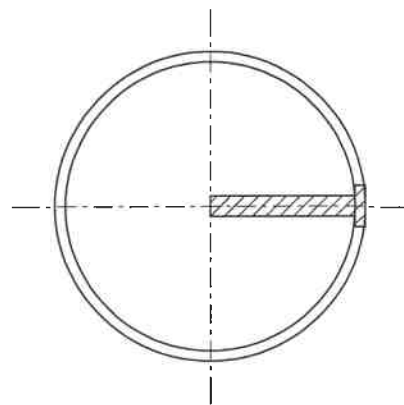
[B]



[C]



[D]



こも(天ほ)過去問から出たので 解答丸暗言記しました。

余カがあれば 2本対策講座の 断面図の部分と Check してみてください。
テスト